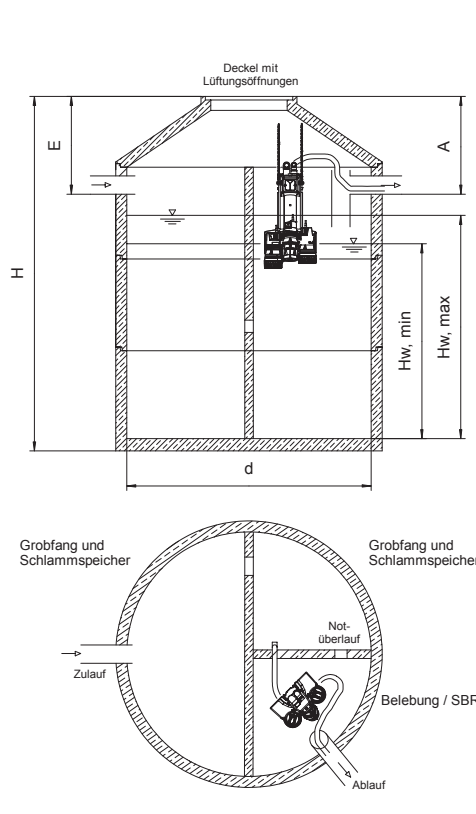
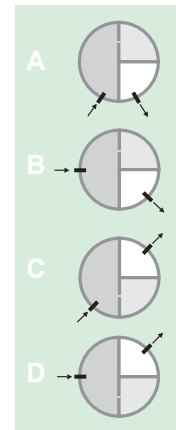


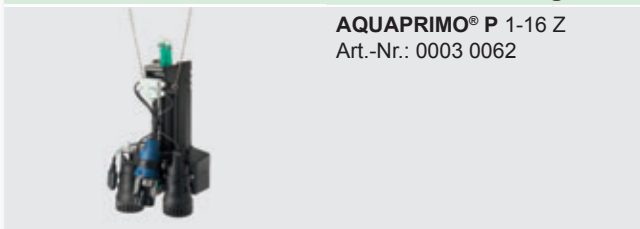
AQUAPRIMO® P Version M = Trennwandmontage



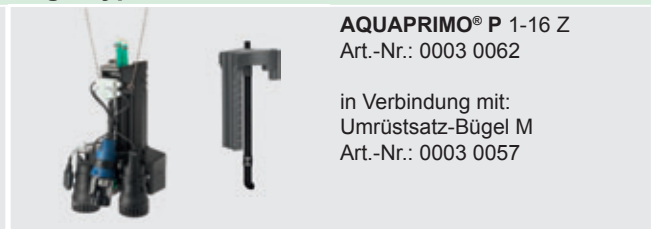
AQUAPRIMO® P Version Z = Kettenaufhängung



Geeignete Anlagentypen



AQUAPRIMO® P 1-16 Z
 Art.-Nr.: 0003 0062



AQUAPRIMO® P 1-16 Z
 Art.-Nr.: 0003 0062

in Verbindung mit:
 Umrüstsatz-Bügel M
 Art.-Nr.: 0003 0057

Neuanlage

Ein- wohner EW	Standard- Ausführung Behälter	Inhalt [m³]		Einbaumaße [cm]					Gewicht [kg]		Art.-Nr.	Preis (€)	
		erforderl.	vorh.	d	H	E/A	HW min	HW max	Gesamt	schw. Teil		Stück	Fracht
Ringbauweise													
1-4	B	4,1	4,4	230	195	80	84	104	5463	2675	SB0423VR		
6	B	4,9	6,3	200	290	80	126	168	6740	2418	SB0620VR		
6	B	4,9	6,3	230	245	80	94	125	6708	3902	SB0623VR		
8	B	6,5	8,4	230	295	80	125	167	7923	2657	SB0823VR		
10	B	8,1	8,6	280	235	80	104	139	9192	2891	SB0828VR		
12	B	9,8	10,1	280	260	80	125	167	9939	2977	SB1028VR		
Monolithbauweise													
1-4	A	4,1	4,4	230	206	80/83	84	104	5521	4250	SB0423VM		
6	A	4,9	6,3	230	245	80/83	94	125	6361	5090	SB0623VM		

Nettoaufpreis für geänderte Zu- und Ablaufvarianten gem. obiger Auswahl €
 Bitte beachten Sie die gültigen Frachtzonen.

Allgemeine Bauaufsichtliche Zulassungen:

Z-55.31-601 (Kl. C), Z-55.31-600 (Kl. N), Z-55.31-599 (Kl. D), Z-55.31-602 (Kl. D+H), Z-55.31-551 (Kl. D+P)