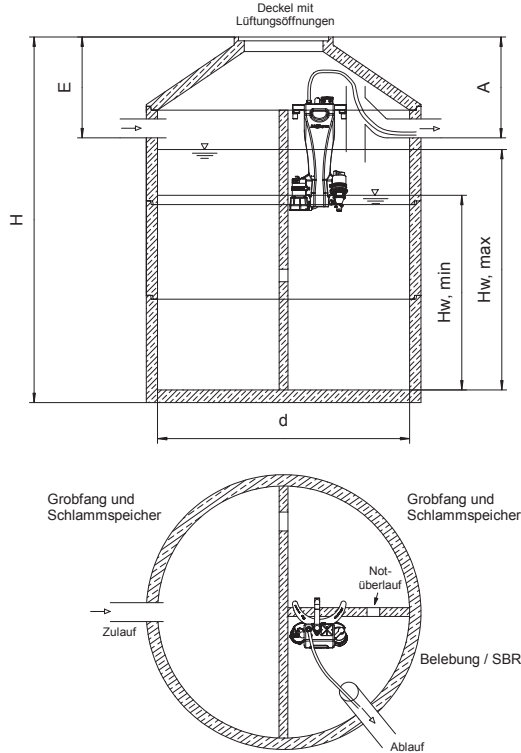
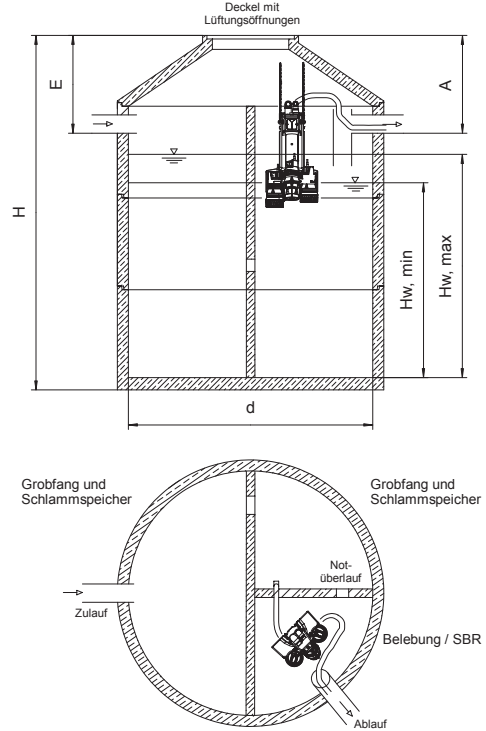


# AQUAPRIMO® P 1 - 12 EW

## Nachrüstung in Beton-Viertelkammer mit vergrößerter Vorklärung



AQUAPRIMO® P Version M = Trennwandmontage



AQUAPRIMO® P Version Z = Kettenaufhängung

### Geeignete Anlagentypen



AQUAPRIMO® P 1-16 Z  
Art.-Nr.: 0003 0062



AQUAPRIMO® P 1-16 Z  
Art.-Nr.: 0003 0062

in Verbindung mit:  
Umrüstsatz-Bügel M  
Art.-Nr.: 0003 0057

### Nachrüstung

Einwohner	d	Inhalt	HW, min	HW, max	
EW	cm	m <sup>3</sup> *	cm**	cm**	
4	200	4,1	112	140	* Benötigtes Mindestvolumen (durch die zulassungsbedingte Forderung, dass Hw, max größer/gleich 1,0 m sein muss, können sich bei gleicher EW-Zahl aber unterschiedlicher Behälterdurchmesser jeweils andere Mindestvolumina ergeben). ** Mindestmaße
4	230	4,1	84	104	
4	250	4,6	82	100	
6	200	4,9	126	168	
6	230	4,9	94	125	
6	250	4,9	79	105	
6	280	5,9	79	100	
8	230	6,5	125	167	
8	250	6,5	105	140	
8	280	6,5	83	111	
8	300	6,8	76	100	
10	250	8,2	132	176	
10	280	8,1	104	139	
10	300	8,1	90	120	
12	280	9,8	125	167	
12	300	9,8	108	144	
14	280	11,4	146	194	
14	300	11,4	126	169	
16	300	13,0	144	193	

Allgemeine Bauaufsichtliche Zulassungen: Z-55.32-608 (Kl. C), Z-55.32-607 (Kl. N), Z-55.32-606 (Kl. D)