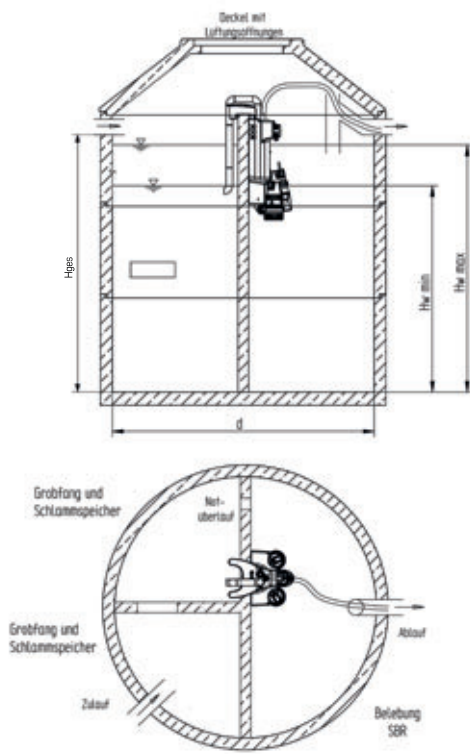
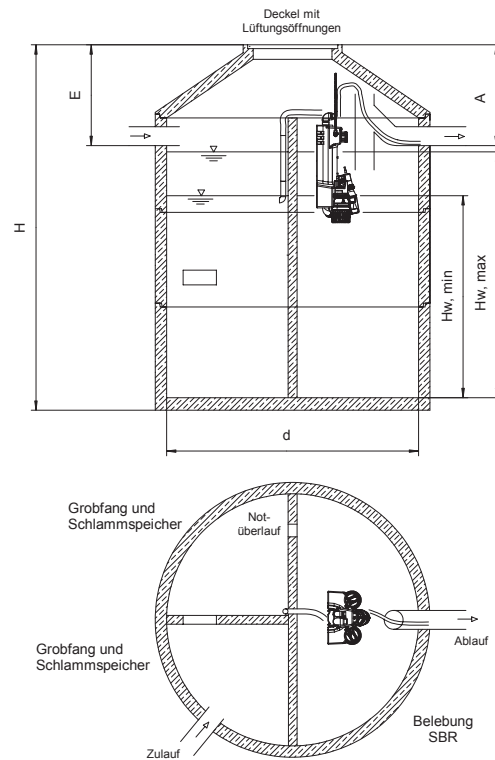


# AQUAPRIMO® P 1 - 16 EW Nachrüstung in Beton-Halbkammer



AQUAPRIMO® P Version M = Trennwandmontage



AQUAPRIMO® P Version Z = Kettenaufhängung

## Geeignete Anlagentypen



AQUAPRIMO® P 1-16 Z  
Art.-Nr.: 0003 0062



AQUAPRIMO® P 1-16 Z  
Art.-Nr.: 0003 0062

in Verbindung mit:  
Umrüstsatz-Bügel M  
Art.-Nr.: 0003 0057

## Nachrüstung

Einwohner	d	Inhalt	HW, min	HW, max	Hges	
EW	cm	m <sup>3*</sup>	cm**	cm**	cm**	
1-4	200	3,0	87	100	117	* Benötigtes Mindestvolumen (durch die zulassungsbedingte Forderung, dass Hw, max größer/gleich 1,0 m sein muss, können sich bei gleicher EW-Zahl aber unterschiedlicher Behälterdurchmesser jeweils andere Mindestvolumina ergeben).  ** Mindestmaße
1-4	230	4,0	90	100	113	
1-4	250	4,7	92	100	111	
6	200	3,7	102	122	141	
6	230	4,0	85	100	114	
6	250	4,7	88	100	112	
8	200	5,0	137	163	183	
8	230	4,9	102	122	137	
8	250	4,9	86	103	115	
8	280	6,0	87	100	110	
12	230	7,3	153	183	190	
12	250	7,3	129	154	160	
12	280	7,3	102	122	127	
12	300	7,3	89	106	110	
16	280	9,7	137	163	169	
16	300	9,7	119	142	147	

Allgemeine Bauaufsichtliche Zulassungen: Z-55.32-608 (Kl. C), Z-55.32-607 (Kl. N), Z-55.32-606 (Kl. D)