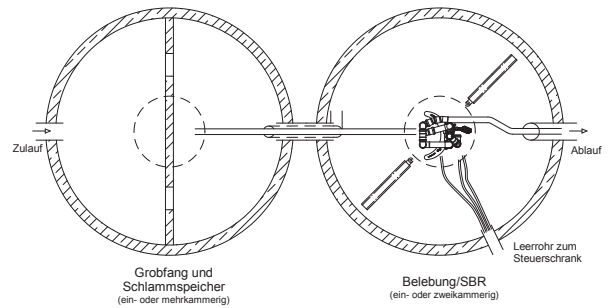
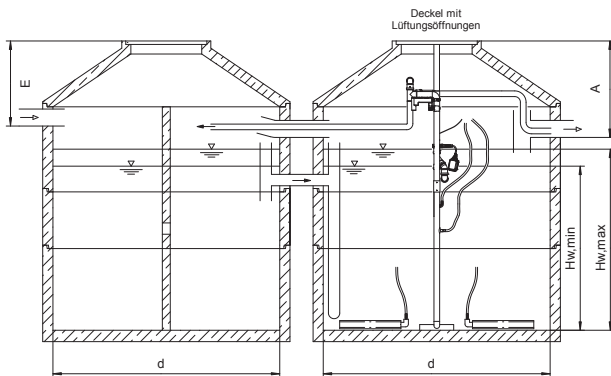


# AQUAPRIMO® K eco Z 8 - 16 EW

## Einbau in Beton-Vollkammer



### Geeigneter Anlagentyp



**AQUAPRIMO® K eco 1-16**  
Art.-Nr.: 0021 0002

in Verbindung mit:  
K eco-Kettenaufhängung  
Art.-Nr.: 0021 0007

### Neuanlage

Ein-wohner	Inhalt [m³]		Einbaumaße [cm]						Gewicht [kg]		Art.-Nr.	Preis (€)	
	erforderl.	vorh.	d	H	E	A	HW min	HW max	Gesamt	schw. Teil		Stück	Fracht
8	6,5	7,1	200	215	80	90	85	105	9211	2420	PB0820LR		
12	7,7	10,2	200	265	80	90	107	125	11064	4011	PB1220LR		
12	8,4	11,9	230	245	80	90	85	102	12053	2580	PB1623LR		
16	10,1	10,2	200	265	80	90	145	164	11064	4011	PB1620LR		
16	10,3	11,9	230	245	80	90	108	126	12053	2580	PB1623LR		
16	12,4	13,3	280	210	80	90	85	102	15861	2970	PB1628LR		
Monolithbauweise													
8	6,5	7,1	200	215	80	90	85	105	9211	4011	PB0820LG		
12	8,4	11,9	230	245	80	90	85	102	11599	5090	PB1623LM		
16	10,3	11,9	230	245	80	90	108	126	11599	5090	PB1623LM		
Bitte beachten Sie die gültigen Frachtzonen.											DIN EN 12566-3		

Allgemeine Bauaufsichtliche Zulassungen: Z-55.31-474 (KI. C), Z-55.31-473 (KI. N)

### Nachrüstung

Ein-wohner	Mindest-volumen [m³]	Einbaumaße [cm]			
		d	E	HW min	HW max
8	6,5	200	<= A-10	85	105
12	7,7	200	<= A-10	107	125
12	8,4	230	<= A-10	85	102
12	9,9	250	<= A-10	85	102
16	10,1	200	<= A-10	145	164
16	10,3	230	<= A-10	108	126
16	10,4	250	<= A-10	90	105
16	12,4	280	<= A-10	85	102

Allgemeine Bauaufsichtliche Zulassungen: Z-55.32-486 (KI. C), Z-55.32-485 (KI. N)