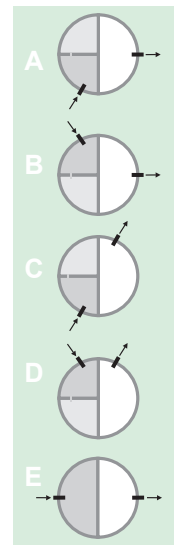
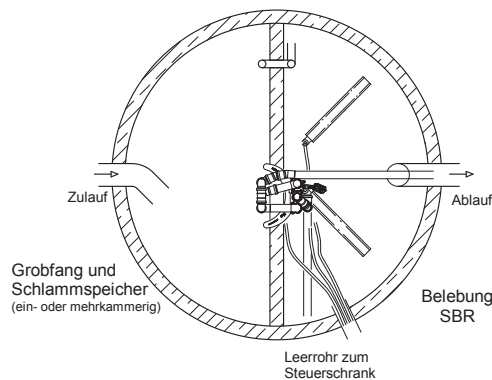
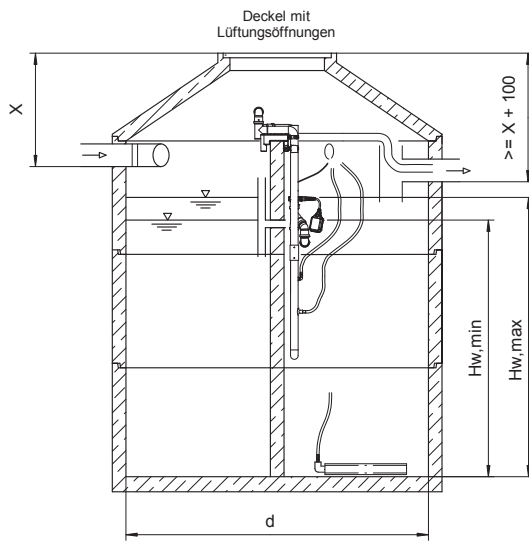


AQUAPRIMO® K eco 1 - 16 EW

Einbau in Beton-Halbkammer



Geeigneter Anlagentyp



AQUAPRIMO® K eco 1-16
Art.-Nr.: 0021 0002

Neuanlage

Einwohner EW	Standard-Ausf. Behälter	Inhalt [m³]		Einbaumaße [cm]						Gewicht [kg]		Art.-Nr.	Preis (€)	
		erforderl.	vorh.	d	H	E	A	HW min	HW max	Gesamt	schw. Teil		Stück	Fracht
1-4	D	3,3	3,7	200	215	80	90	85	109	5008	2420	PB0420HR		
6	D	4,2	4,8	200	243	80	90	112	136	5485	2420	PB0620HR		
6**	E	4,3	4,3	230	210	80	90	85	107	5350	2580	PB0623HR		
8	D	5,4	6,0	200	290	80	90	151	177	6622	2420	PB0820HR		
8**	E	5,5	6,0	230	245	80	90	113	136	6480	2580	PB0823HR		
10**	E	6,5	6,6	230	260	80	90	143	161	6820	2580	PB1023HR		
10	B	6,6	6,6	280	213	80	90	93	110	8366	3000	PB1028HR		
12**	E	7,7	8,0	230	295	80	90	173	192	7610	2580	PB1223HR		
12	B	7,9	8,0	280	235	80	90	113	131	9127	3000	PB1228HR		
14	B	9,1	9,5	280	263	80	90	133	151	9874	3000	PB1428HR		
16	B	10,3	10,9	280	285	80	90	153	172	10619	3000	PB1628HR		

Monolithbauweise

1-4*	D	3,3	3,7	200	215	80	90	85	109	5008	3860	PB0420HG		
6**/**	E	4,3	4,3	230	210	80	90	85	107	5350	4098	PB0623HG		
6**	E	4,3	4,3	230	206	80	90	85	107	5521	4250	PB0623HM		
8**	E	5,4	5,8	230	245	80	90	113	136	6361	5090	PB0823HM		

* geklebt / ** Zweikammerausführung
Nettopreis für geänderte Zu- und Ablaufvarianten gem. obiger Auswahl E
Bitte beachten Sie die gültigen Frachtzonen.

DIN EN 12566-3

Allgemeine Bauaufsichtliche Zulassungen: Z-55.31-474 (Kl. C), Z-55.31-473 (Kl. N)

Nachrüstung

Einwohner EW	Mindestvol. [m³]	Einbaumaße [cm]			
		d	E	HW min	HW max
1-4	3,3	200	<= A-10	85	109
1-4	4,3	230	<= A-10	85	107
6	4,2	200	<= A-10	112	136
6	4,3	230	<= A-10	85	107
6	5,1	250	<= A-10	85	106
8	5,4	200	<= A-10	151	177
8	5,5	230	<= A-10	113	136
8	5,5	250	<= A-10	93	115
8	6,4	280	<= A-10	85	105
8	7,2	300	<= A-10	85	105
10	6,5	230	<= A-10	143	161
10	6,6	250	<= A-10	119	137

Einwohner EW	Mindestvol. [m³]	Einbaumaße [cm]			
		d	E	HW min	HW max
10	6,6	280	<= A-10	93	110
10	7,1	300	<= A-10	85	102
12	7,7	230	<= A-10	173	192
12	7,8	250	<= A-10	144	163
12	7,9	280	<= A-10	113	131
12	7,9	300	<= A-10	97	115
14	9,0	250	<= A-10	169	188
14	9,1	280	<= A-10	133	151
14	9,2	300	<= A-10	115	133
16	10,3	280	<= A-10	153	172
16	10,4	300	<= A-10	132	151

Allgemeine Bauaufsichtliche Zulassungen: Z-55.32-486 (Kl. C), Z-55.32-485 (Kl. N)